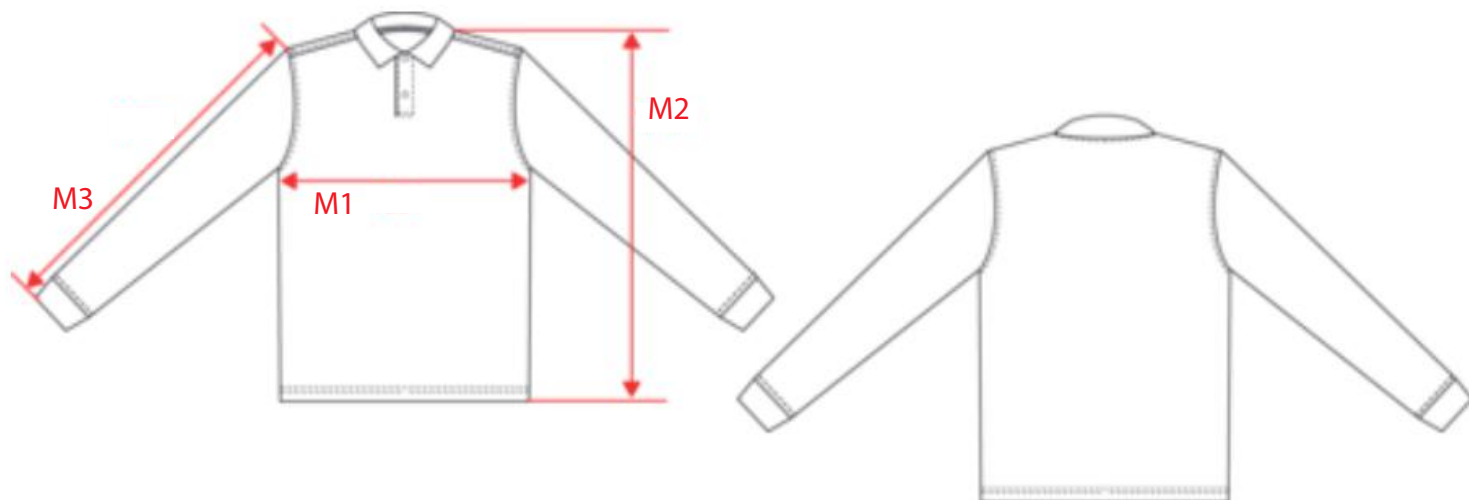


# Polo manches longues

Dimension (en cm)



## Guide des tailles

Comment être garant d'un textile porté confortablement ?

1

Commencez pas prendre la mesure de la largeur de la poitrine à 1.5cm de l'emmanchure.

2

Prenez ensuite la mesure de la hauteur totale de l'HSP

3

Puis mesurez la longueur des manches

Mesures en cm	4/6 ans	6/8 ans	8/10 ans	10/12 ans	12/14 ans
M1 - 1/2 largeur poitrine à 1.5cm de l'emmanchure	34.70	36.40	39.00	42.50	46.00
M2 - Hauteur totale de l'HSP	45.15	49.95	54.75	59.55	64.35
M3 - Longueur manche longue	40.40	44.60	49.00	53.60	58.20

MAJUSCULE



La bonne référence !